

280 TJ

FICHE TECHNIQUE

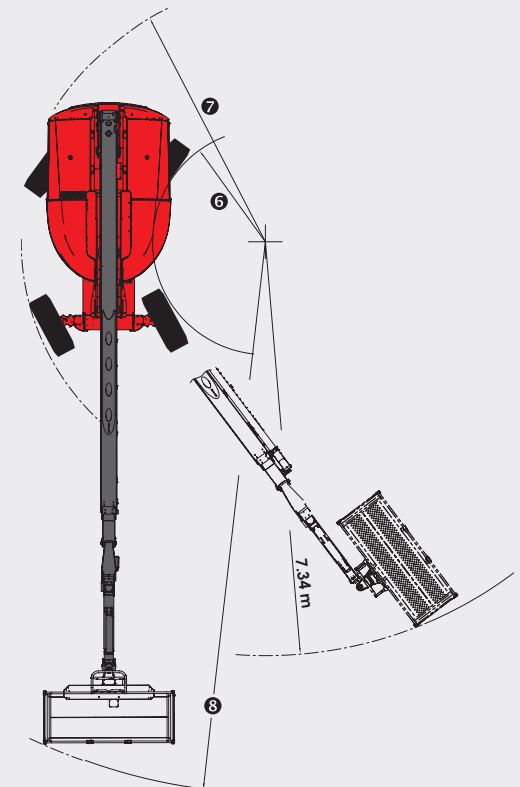
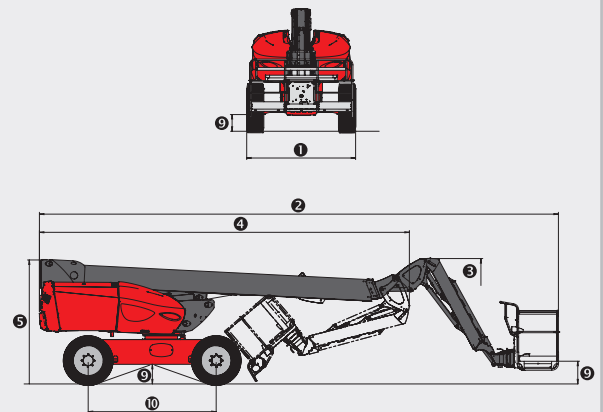
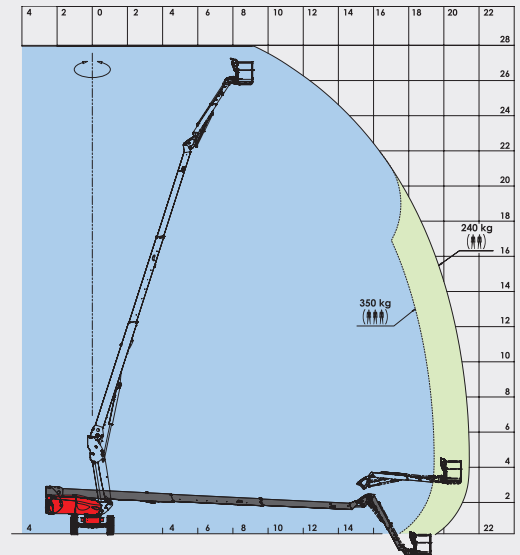


 **MANITOU**

www.manitou.com

280 TJ

		280 TJ
	Hauteur de travail	27.75 m
	Hauteur de plate-forme	25.75 m
	Déport	21.45 m
	Débattement du pendulaire	+70°/-70°
	Rotation du panier	+90°/-90°
	Rotation tourelle	continue
	Capacité	350 kg (3 pers.) 240 kg (2 pers.)
	Panier (largeur x longueur)	2.30 x 0.90 m
	1. Largeur hors tout	2.43 m
	2. Longueur hors tout	11.35 m
	3. Hauteur hors tout	2.75 m
	4. Longueur hors tout repliée (stockage)	8.04 m
	5. Hauteur hors tout repliée (stockage)	2.72 m
	6. Rayon de braquage intérieur	2.00 m
	7. Rayon de braquage extérieur	4.33 m
	8. Rayon de braquage panier	9.75 m
	9. Garde au sol	43 cm
	10. Empattement	2.80 m
	Vitesse de translation	4.70 km/h
	Vitesse de travail	0.80 km/h
	Pente franchissable	40 %
	Dévers admissible	4°
	Pneumatiques	385/45-28
	Roues motrices	4
	Roues directrices	4
	Poids (peut varier en fonction des options et standards du pays)	16 500 kg
	Moteur	KUBOTA V2403-M
	Puissance	45 cv
	Bruit à l'environnement (LwA)	105 dB



Équipements standards

Pendulaire télescopique
Essieu avant oscillant
Rotation continue
Panier large
Commandes proportionnelles
4 mouvements simultanés
4 roues motrices
4 roues directrices
Roues en position crabe
Mouvements X/Y (horizontaux, verticaux)
Pneus gonflés mousse
Blocage de différentiel
Pont avant à glissement limité
Boîtier d'aide au diagnostic
Horamètre
Jauge à carburant proportionnelle avec témoin de niveau bas
Boîte à outils
Capot de protection pupitre avec possibilité de verrouillage
Klaxon
Gyrophare
Alarme sonore et témoin lumineux en dévers et surcharge
Déverrouillage dévers
Anneaux d'élingage
Pompe électrique de secours
Prédisposition 230 V
Pédale homme mort

Équipements optionnels

Génératrice embarquée (5 kVA)
Prise 230 V avec disjoncteur différentiel
Prédisposition air comprimé
Prédisposition eau
Phare de travail
Peinture spéciale
Huile biodégradable
Bip sur tous mouvements
Bip sur translation
Épurateur catalytique
Kit raffinerie
Anti-démarrage codé
Rapport de vérification initiale avant mise en service
Harnais de sécurité